



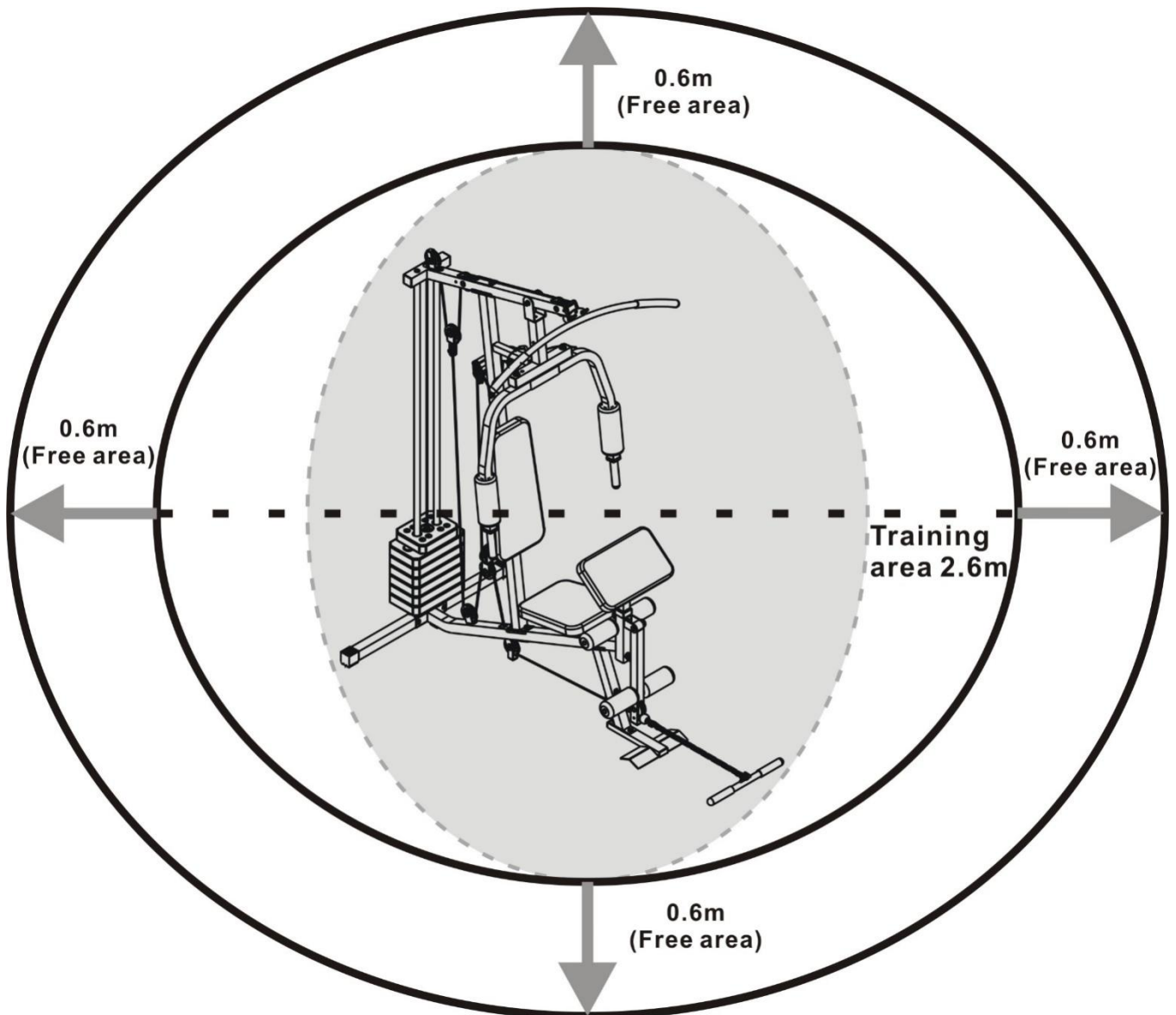
MSK | 500





Sikkerhedsoplysninger

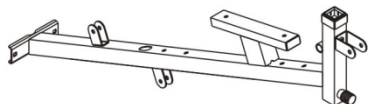
• Frit område skal ikke være mindre end 0,6 m større end træningsområdet i de retninger, hvorfra der er adgang til udstyret. Friområdet skal også omfatte området til nødafstigning. Hvor udstyr er placeret ved siden af hinanden, kan værdien af det frie areal deles. Hold børn uden opsyn væk fra udstyret.



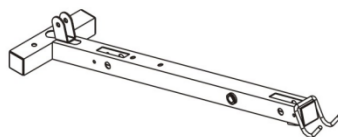
Komponenter - Dele

Kontroller, at du har alle dele, der er anført nedenfor

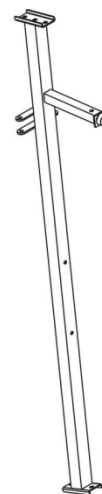
Bemærk: Nogle af de mindre komponenter kan være præmonteret på større komponenter. Tjek venligst omhyggeligt, før du kontakter os angående manglende komponenter.



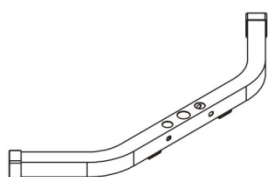
1. Base frame × 1



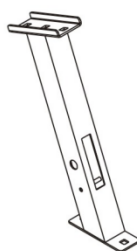
2. Upper frame × 1



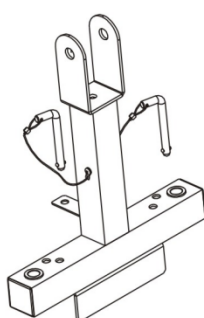
3. Vertical frame × 1



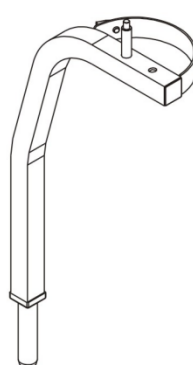
4. Rear stabilizer × 1



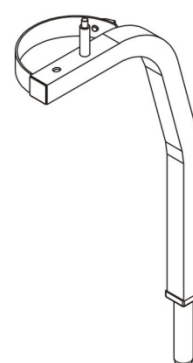
5. Leg developer holder × 1



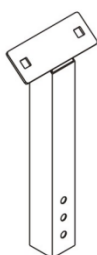
6. Front press base × 1



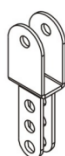
7. Right butterfly × 1



8. Left butterfly × 1



9. Preacher pad support × 1



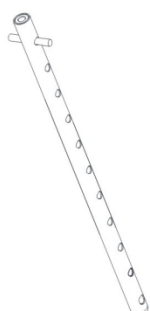
10. Floating pulley bracket × 1



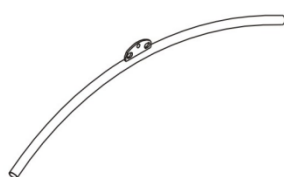
11. Angle double pulley bracket × 1



12. Swivel pulley bracket × 2



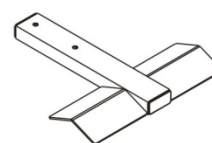
13. Select rod × 1



14. Lat bar × 1



15. Leg developer × 1

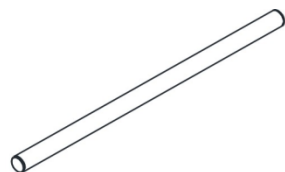


16. Front stabilizer × 1

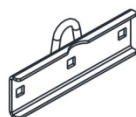
Komponenter - Dele

Kontroller, at du har alle dele, der er anført nedenfor

Bemærk: Nogle af de mindre komponenter kan være præmonteret på større komponenter. Tjek venligst omhyggeligt, før du kontakter os angående manglende komponenter.



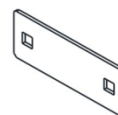
17. Foam roll tube × 2



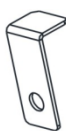
19. Rear U-shaped bracket × 1



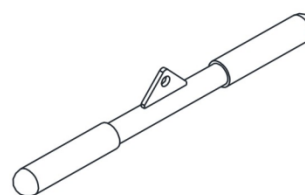
18. Guide rod × 2 →



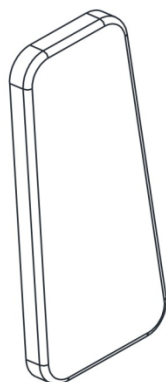
20. 120mm Bracket × 3



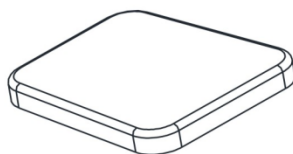
22. L-shaped separation blade × 2



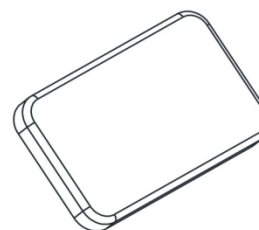
23. Pull bar × 1



24. Backrest pad × 1



25. Seat pad × 1



26. Preacher pad × 1



43. Seated press lock pin × 2



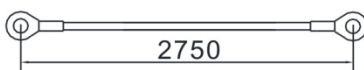
46. Pulley cover × 6



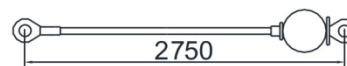
48. Ø25mm × 31mm Bushing × 2



49. 2700mm Upper cable × 1



50. 2750mm Butterfly cable × 1

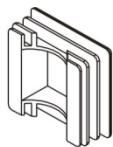


51. 2750mm Lower cable × 1

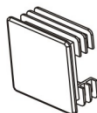
Komponenter - Dele

Kontroller, at du har alle dele, der er anført nedenfor

Bemærk: Nogle af de mindre komponenter kan være præmonteret på større komponenter. Tjek venligst omhyggeligt, før du kontakter os angående manglende komponenter.



52. 45mm End cap × 5



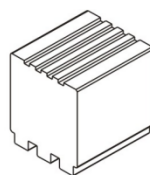
53. 38mm End cap × 4



54. 25× 50mm
End cap × 4



55. Ø19mm End
cap × 4



56. Rear stabilizer end
cap × 2



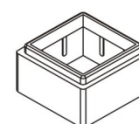
57. Ø37mm
Rubber bumper × 1



58. Ø61mm Rubber
bumper × 2



59. 30mm Rubber
bumper × 1



60. 45mm × 38mm
Sleeve × 1



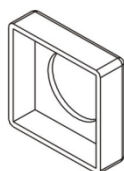
62. Ø22 × 11mm
Pulley bushing × 2



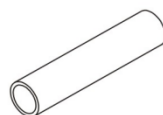
63. Ø22 × 15mm
Pulley bushing × 6



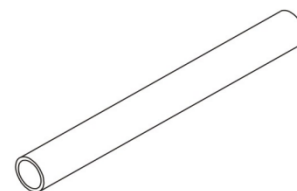
64. M10 Nut cap × 1



65. Ø26mm × 38mm
Hollow sleeve × 2



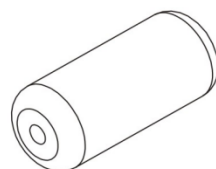
66. Front press handle
Grip Ø25×130 × 4



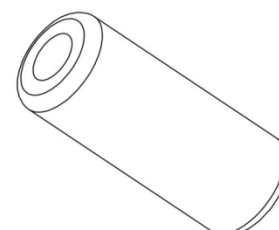
67. Lat pull handle grip × 2



68. Lock knob × 1



69. Ø17mm Foam
roll × 4



70. Ø45mm Foam roll × 2

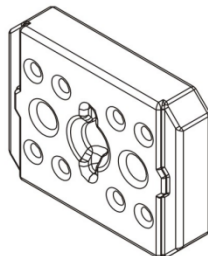
Komponenter - Dele

Kontroller, at du har alle dele, der er anført nedenfor

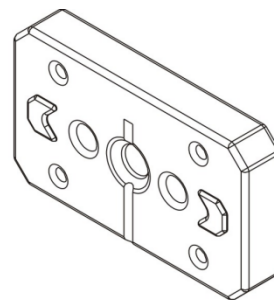
Bemærk: Nogle af de mindre komponenter kan være præmonteret på større komponenter. Tjek venligst omhyggeligt, før du kontakter os angående manglende komponenter.



71. Ø78mm Pulley
× 12



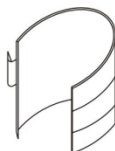
72. 8LBS Select
plate × 1



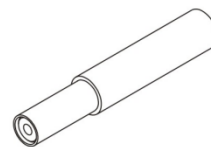
73. 10LBS Weight
plate × 9



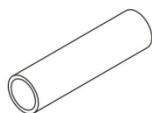
74. Ø25mm End cap × 1



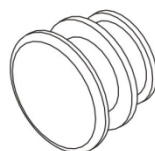
76. Ankle strap × 1



77. Front press handle × 2



78. Front press handle
Grip Ø25×110 × 2


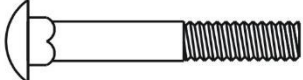
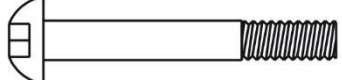
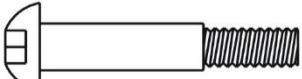

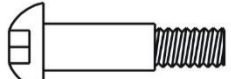

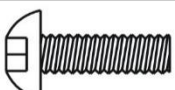
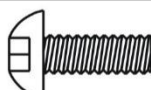
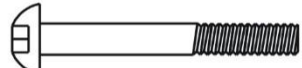
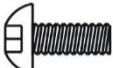




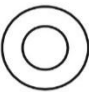

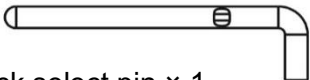
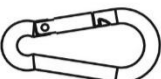


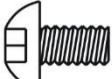



79. Ø25mm End cap × 8

Komponenter - Befæstelser

Tjek venligst, at du har alle fastgørelser anført nedenfor

Bemærk: Nedenstående mængder er den korrekte mængde for at fuldføre samlingen. I nogle tilfælde kan der leveres mere hardware, end der faktisk kræves. Nogle af de mindre komponenter kan være præmonteret på de større komponenter.

<p>21 </p> <p>M10 × 103mm Axle ×</p>	<p>27 </p> <p>M10 × 65mm Carriage bolt × 8</p>	<p>28 </p> <p>M10 × 65mm Allen bolt × 2</p>
<p>29 </p> <p>M10 × 60mm Allen bolt × 4</p>	<p>30 </p> <p>M10 × 55mm Allen bolt × 1</p>	<p>31 </p> <p>M10 × 42mm Allen bolt × 2</p>
<p>32 </p> <p>M10 × 40mm Allen bolt × 6</p>	<p>33 </p> <p>M10 × 30mm Allen bolt × 1</p>	<p>34 </p> <p>M10 × 25mm Allen bolt × 6</p>
<p>35 </p> <p>M8 × 60mm Allen bolt × 2</p>	<p>36 </p> <p>M8 × 18mm Allen bolt × 2</p>	<p>37 </p> <p>M6 × 16mm Phillips screw × 1</p>
<p>38 </p> <p>ST4.8 Phillips screw × 2</p>	<p>39 </p> <p>Ø25 x Ø 11 × 1.5 Washer × 4</p>	<p>40 </p> <p>Ø 8mm Washer × 6</p>
<p>41 </p> <p>Ø10 Washer × 40</p>	<p>42 </p> <p>M10 Aircraft nut × 28</p>	<p>44 </p> <p>Stack select pin × 1</p>
<p>45 </p> <p>6# Clip hook × 2</p>	<p>47 </p> <p>15 Joint chain × 1</p>	<p>61 </p> <p>M8 × 40mm Allen bolt × 2</p>
<p>75 </p> <p>M10 × 16mm Allen bolt × 2</p>	<p></p> <p>Allen Key 5、6mm</p>	

Ruler - Use this ruler to help correctly identify the hardware

0 5 10 15 20 25 30 35 40 45 50 55 60 65 70 75 80 85 90 95 100 105 110 115 120 125 130 135 140 145 150 155 160 165 170

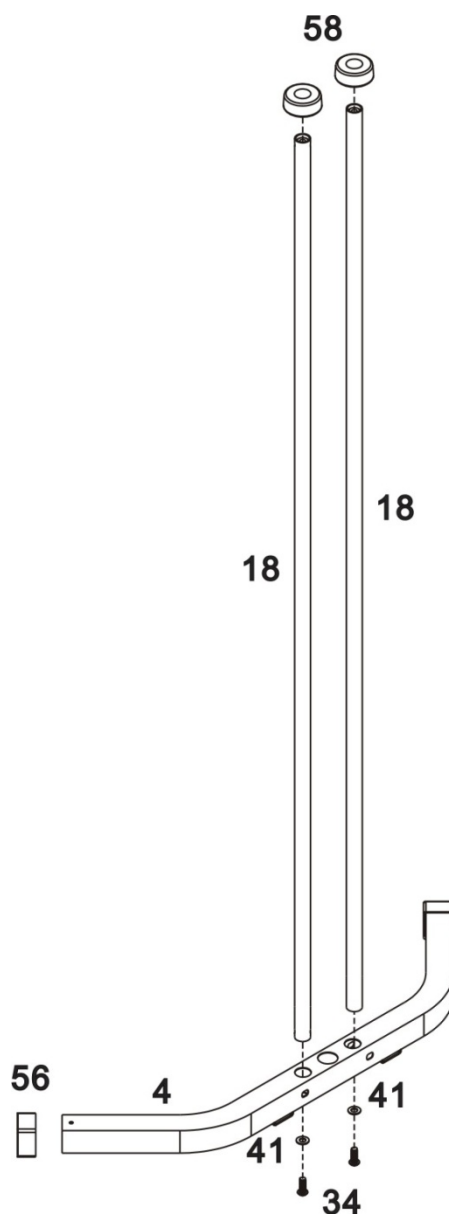
Monteringsvejledning

Trin 1

en. Indsæt styrestængerne (18) i hullerne på den bageste stabilisator (4). Fastgør med 2 x M10 x 25 mm unbraconbolte (34) og 2 x Ø10 mm skiver (41).

b. Skub 2 x Ø61 mm gummikofangere (58) ned på styrestænger (18).

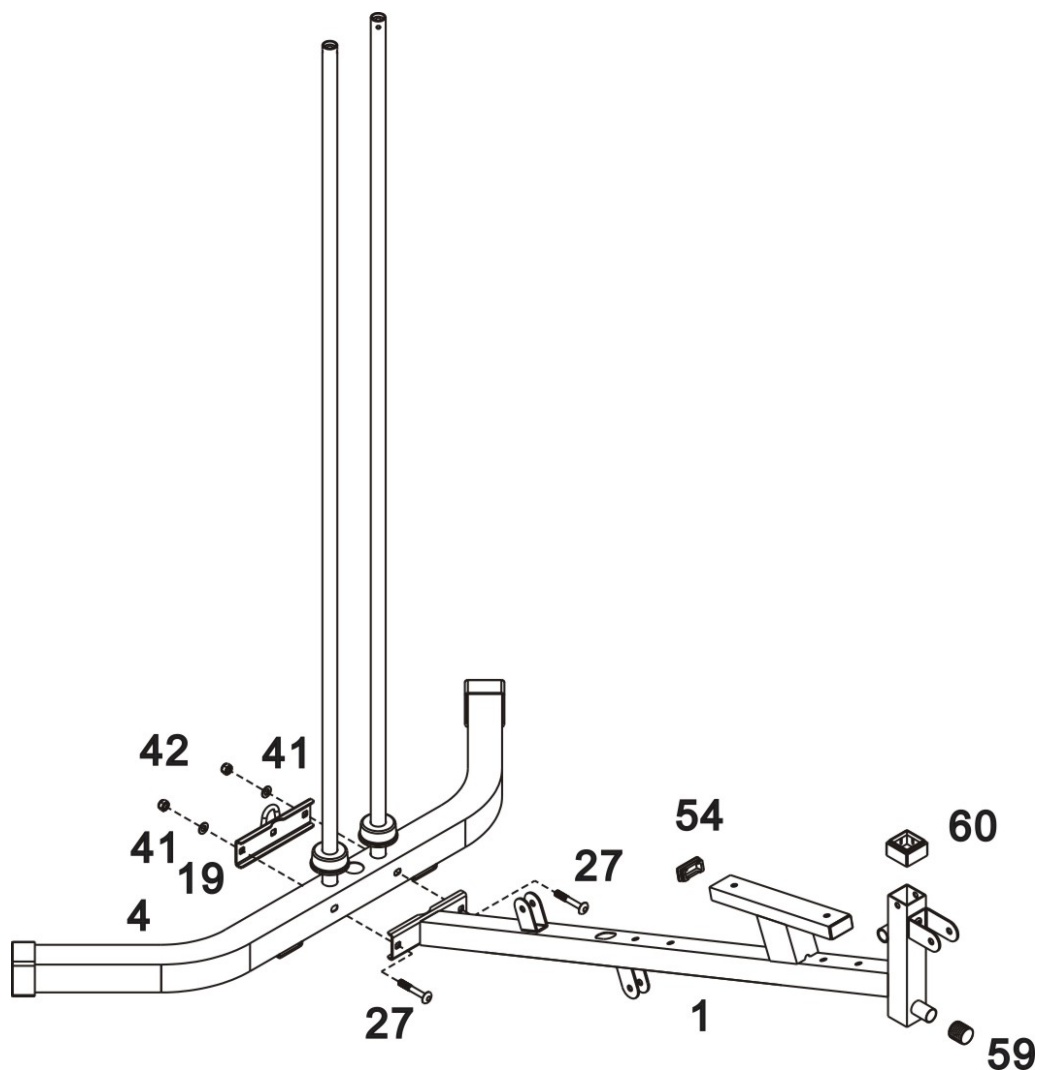
Bemærk: (56) blev monteret på fabrikken.



Monteringsvejledning

Trin 2

Fastgør bundrammen (1) til den bagerste stabilisator (4). Fastgør med 2 x M10x 65 mm slædebolte (27), det bagerste U-formede beslag (19), 2 x Ø10 mm skiver (41) og 2 x M10 flymøtrikker (42).



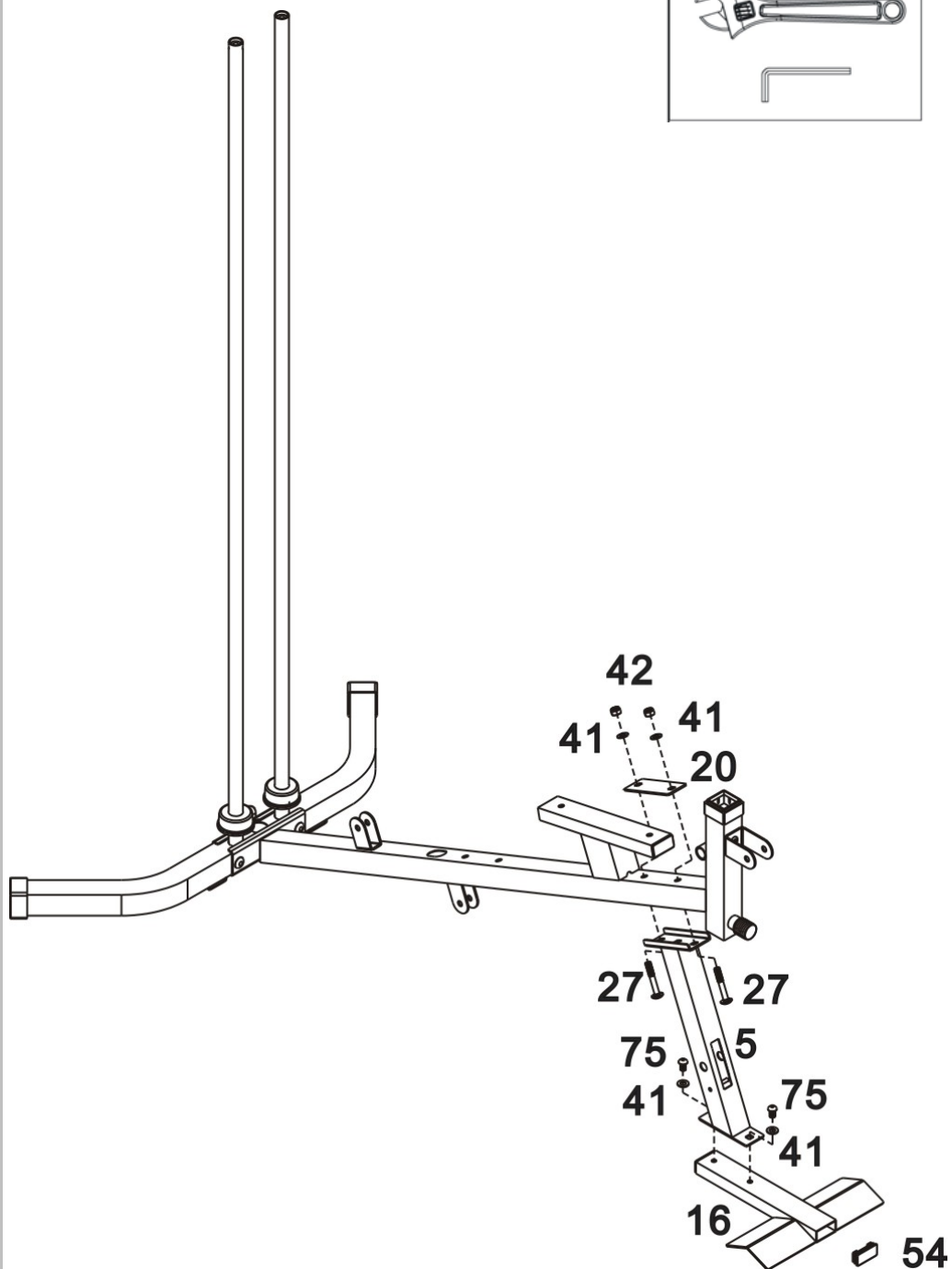
Monteringsvejledning

Trin 3

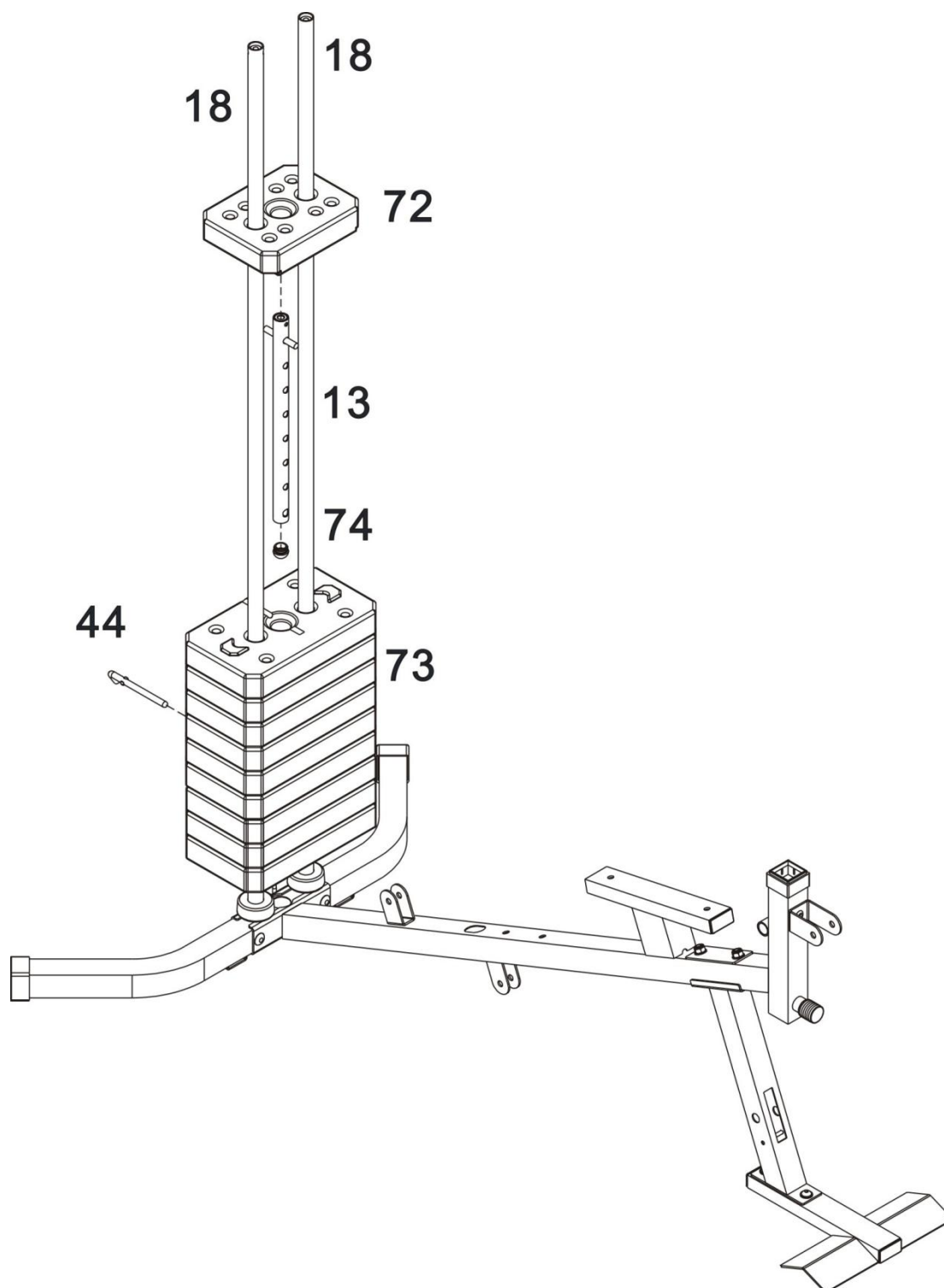
en. Fastgør den forreste stabilisator (16) til benfremkaldholderen (5), fastgør med 2 x M10 x 16 mm unbrakonbolte (75), 2 x Ø10 mm skiver (41).

b. Fastgør benfremkaldholderen (5) til bundrammen (1) med et 120 mm beslag (20), 2 x M10 x 65 mm Slædebolte (27), 2 x Ø10 mm Skiver (41) og 2 x M10 flymøtrikker (42).

Bemærk: (54) blev monteret på fabrikken.



Monteringsvejledning

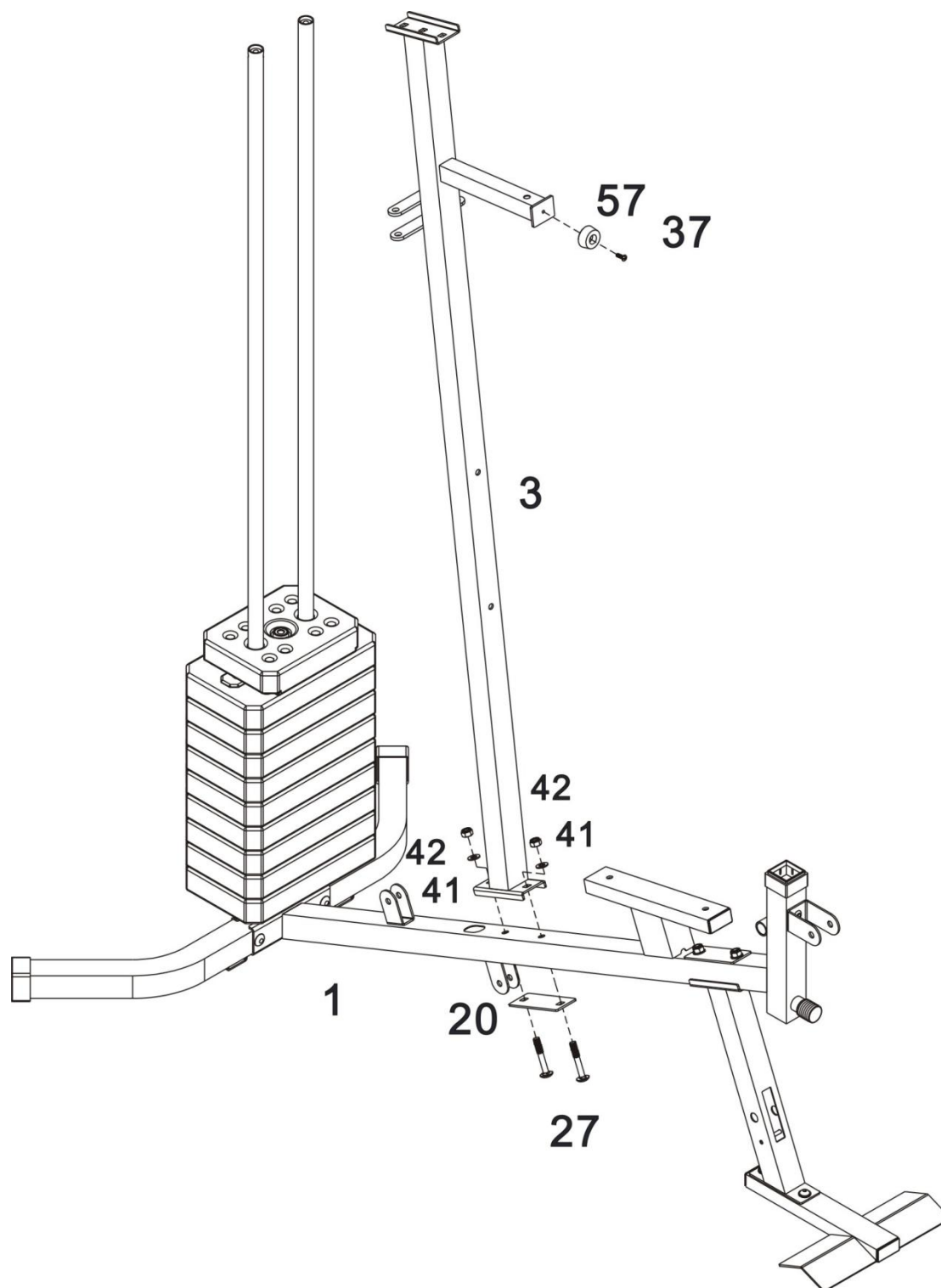


Trin 4

- a. Skub forsigtigt 9x 10LBS Vægtplader (73) ned ad styrestængerne (18), indsæt Select-stangen (13) i Vægtpladerne (73), og skub derefter 1 x 8LBS Select-plade (72) ned Styrestænger (18)
- b. Vælg den ønskede træningsvægt ved at indsætte S tack-vælgerstiften (44) i de dybe riller under vægtpladerne og i Select-stangen.

Bemærk: (74) blev monteret på fabrikken.

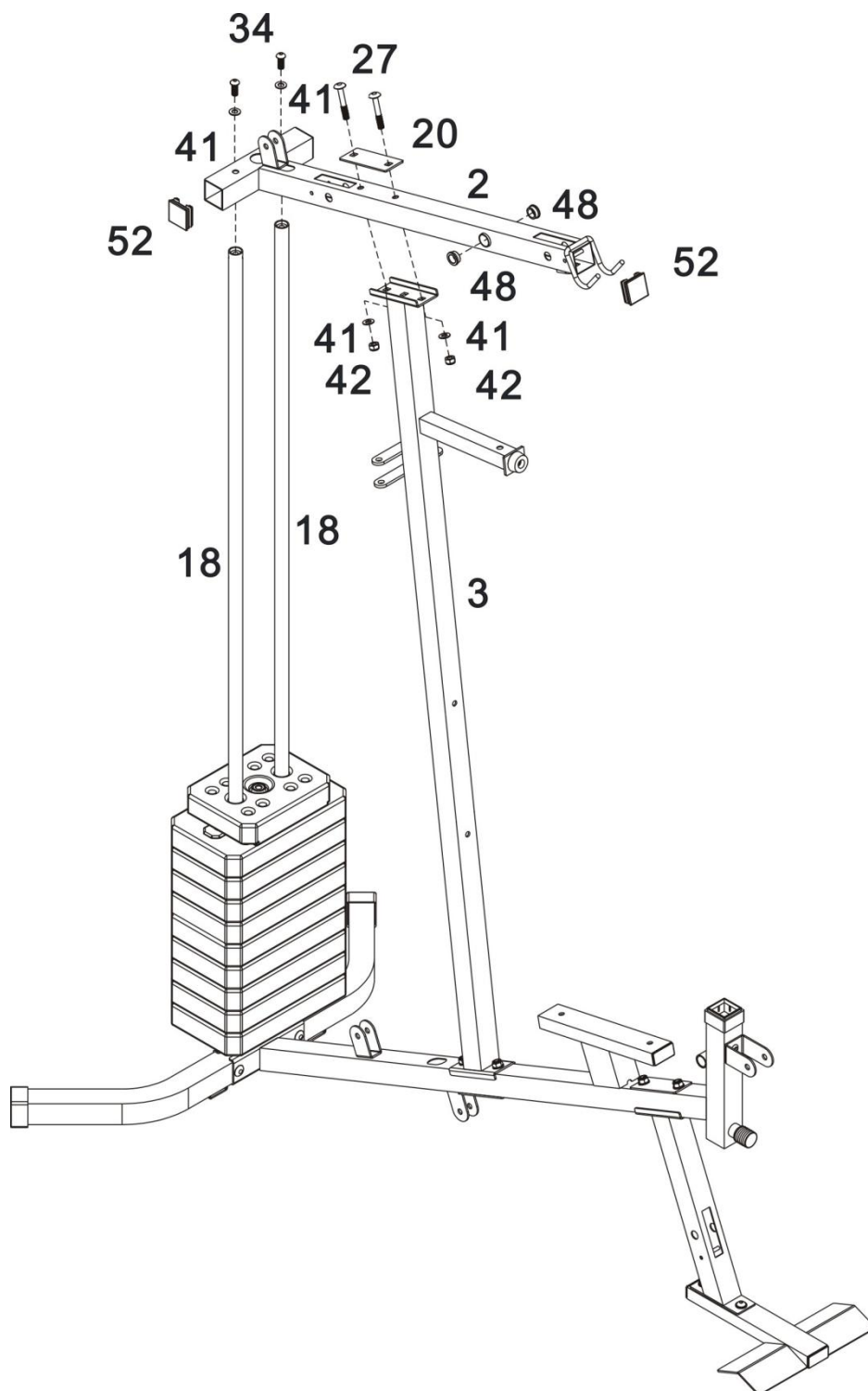
Monteringsvejledning



Trin 5

Fastgør den lodrette ramme (3) til bundrammen (1). Fix ved hjælp af 2 x M10 x 65 mm slædebolte (27), 120 mm beslag (20), 2 x Ø10 mm skiver (41) og 2 x M10 flymøtrikker (42). Bemærk: (37/57) blev monteret på fabrikken.

Monteringsvejledning



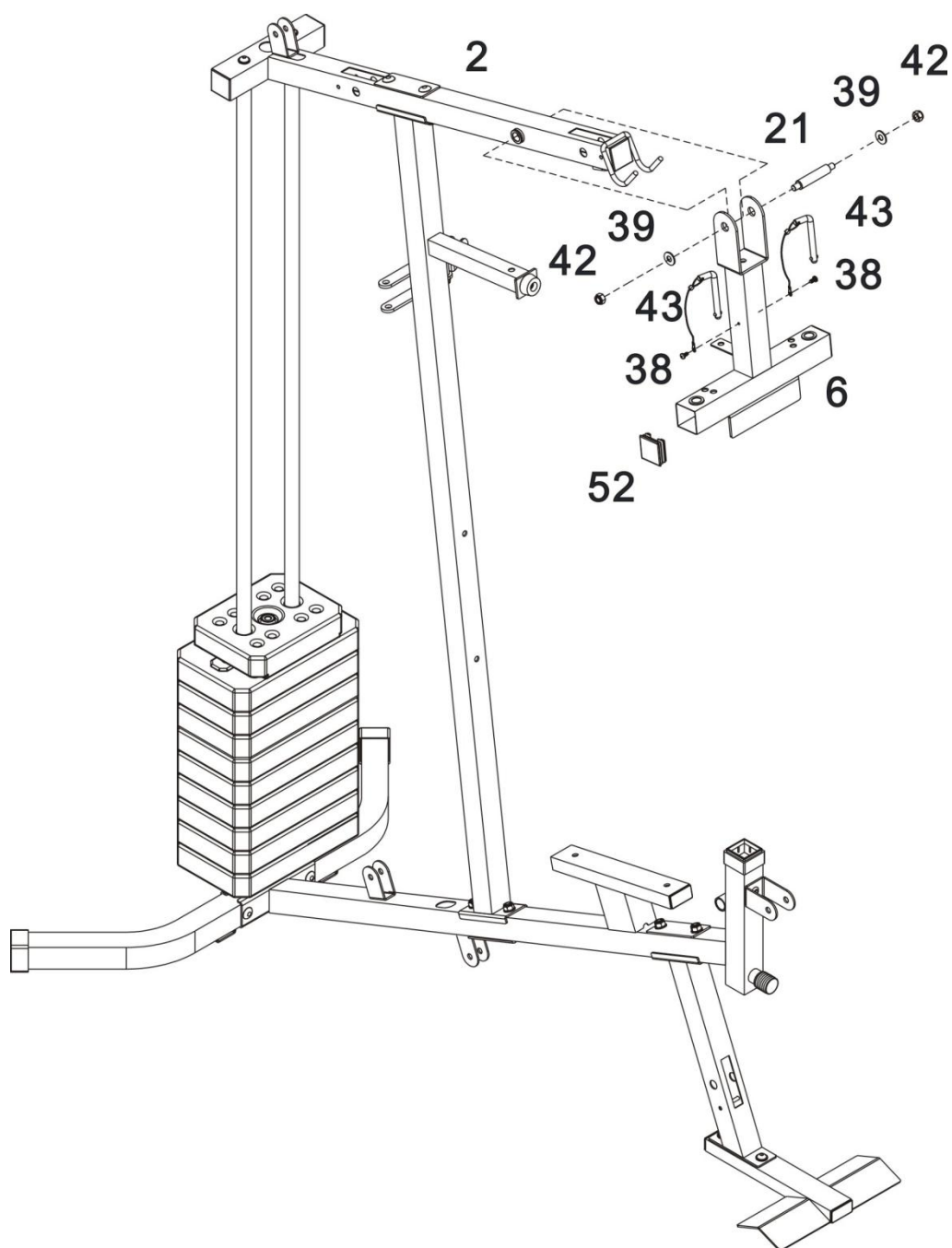
Trin 6

en. Fastgør den øverste ramme (2) til styrestængerne (18) med 2 x M10 x 25 mm unbrakonbolte (34) og 2 x Ø10 mm skiver (41).

b. Fastgør den øverste ramme (2) til den vertikale ramme (3) f ix ved hjælp af 2 x M10 x 65 mm slædebolte (27), 120 mm beslag (20), 2 x Ø10 mm skiver (41) og 2 x M10 flymøtrikker (42),

Bemærk: (52/48) blev monteret på fabrikken.

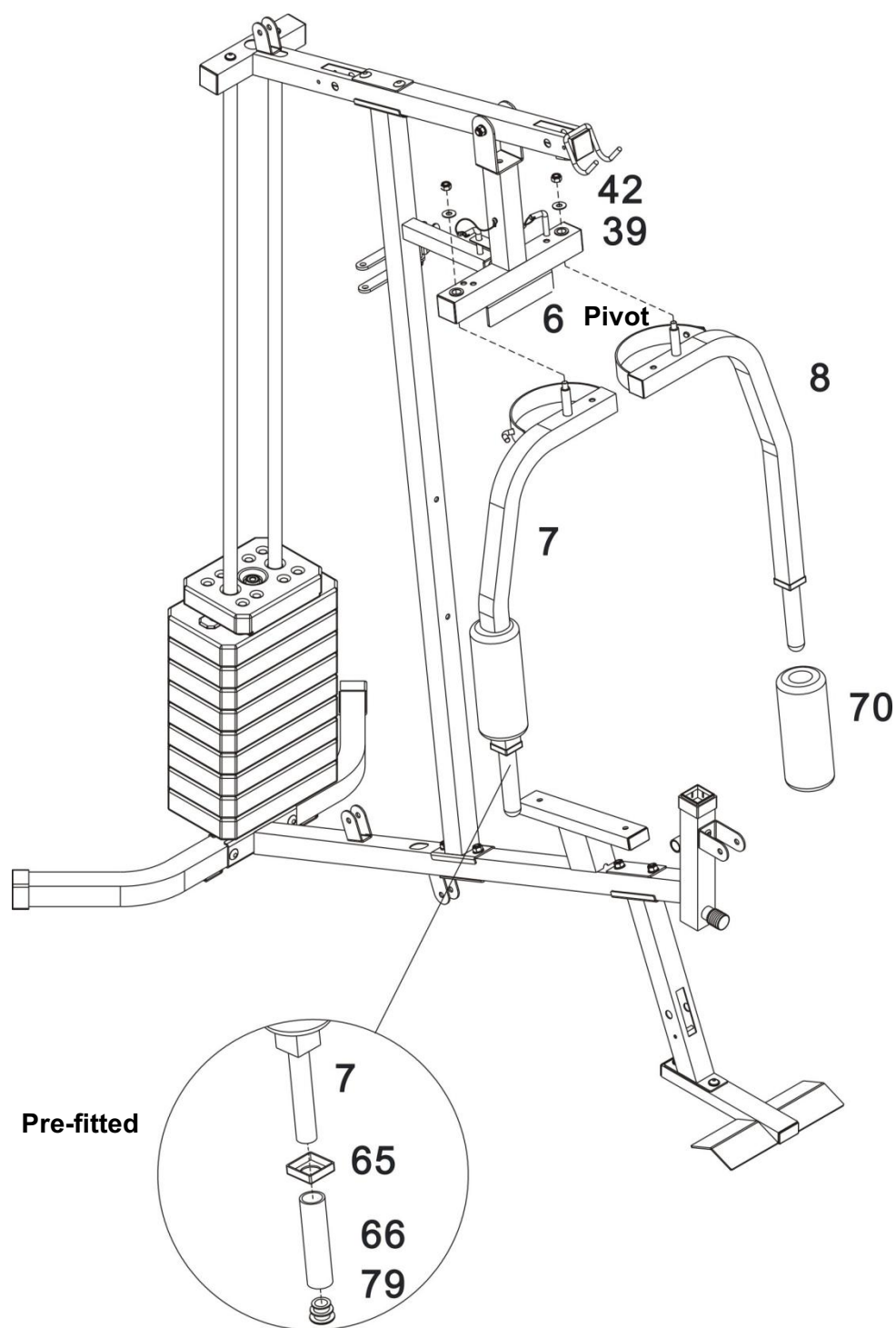
Monteringsvejledning



Trin 7

Fastgør den forreste pressebase (6) til den øvre ramme (2) ved hjælp af M10 x 103 mm aksel (21).
Fastgør med 2 x Ø25 x Ø11x1,5 skiver (39) og 2 x M10 flymøtrikker (42).
Bemærk: (38/43/52) blev rettet på fabrikken.

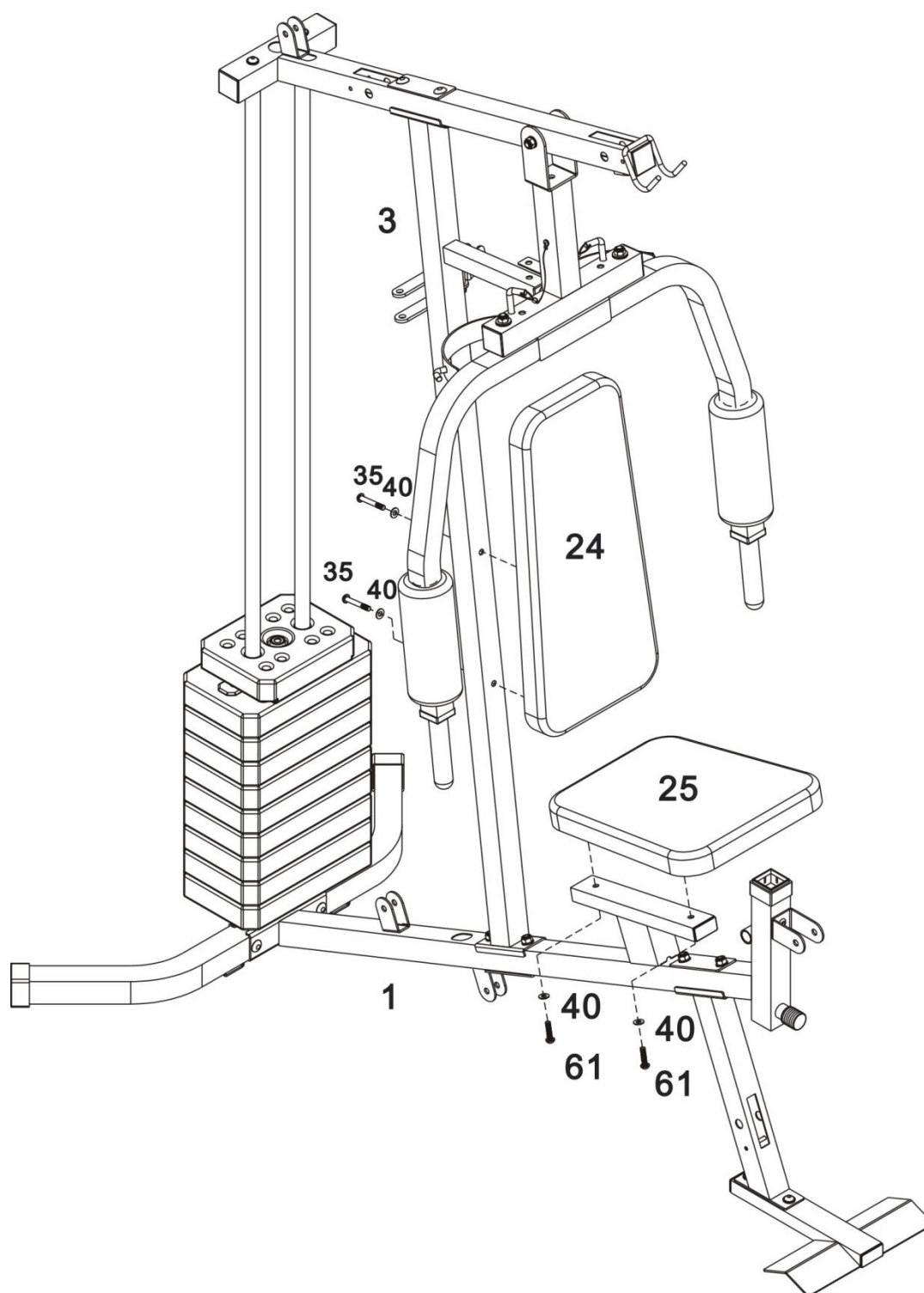
Monteringsvejledning



Trin 8

- a. Fastgør 'tapperne' på højre og venstre sommerfugle (7 & 8) til den forreste pressebase (6) ved hjælp af 2 x Ø25 x Ø11 x 1,5 skiver (39) og 2 x M10 flymøtrikker (42).
- b. Skub de 2 x Ø45 mm skumruller (70) hen over enden af Butterfly's (7 & 8).

Bemærk: (65/66) blev monteret på fabrikken.

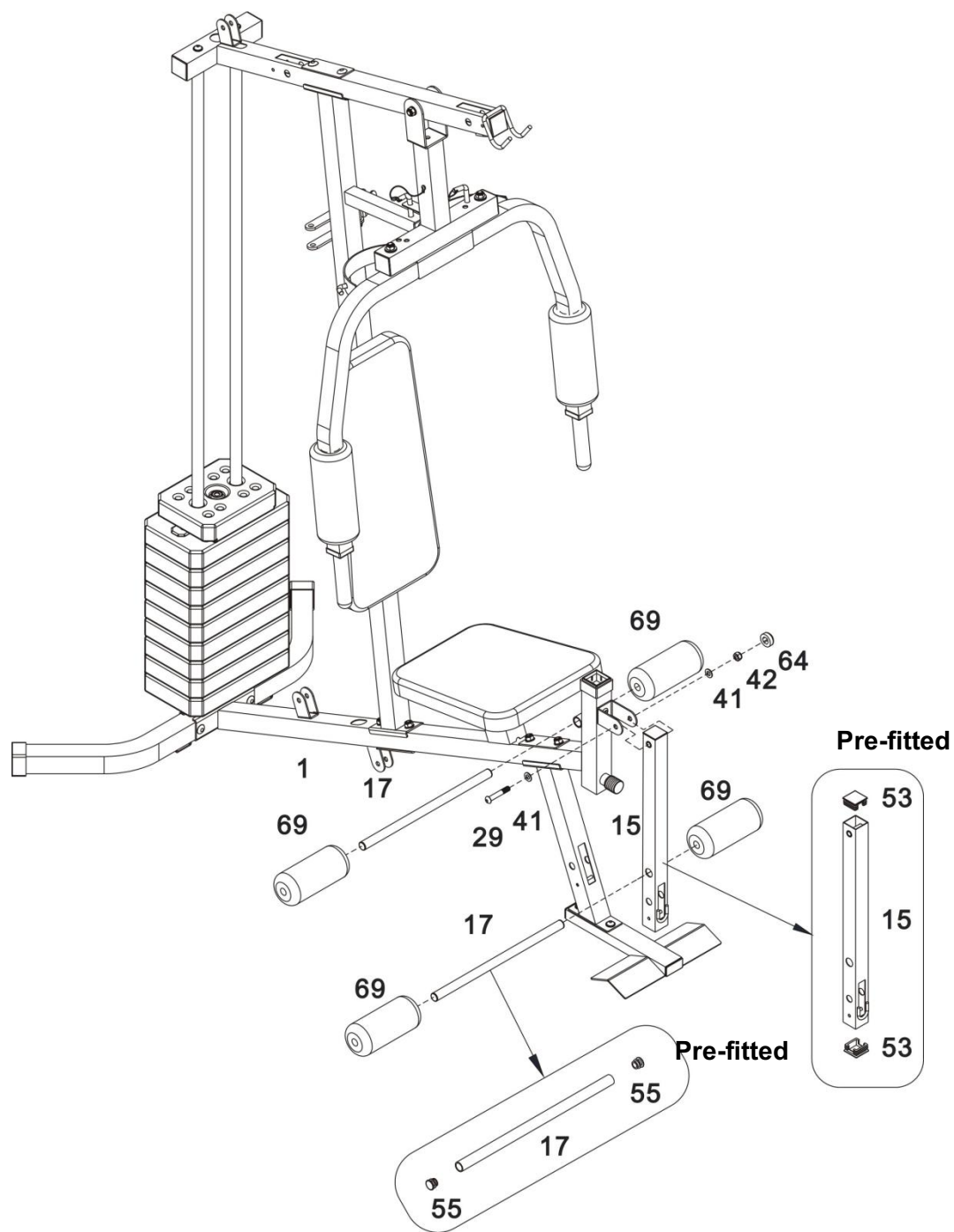


Trin 9

en. Fastgør rygstøttepuden (24) til den lodrette ramme (3) ved hjælp af 2 x M8 x 60 mm unbrakonbolte (35) og 2 x Ø8 mm skiver (40).

b. Fastgør sædepuden (25) til bundrammen (1) ved hjælp af 2 x M8 x 40 mm unbrakonbolte (61) og 2 x Ø8 mm skiver (40).

Monteringsvejledning

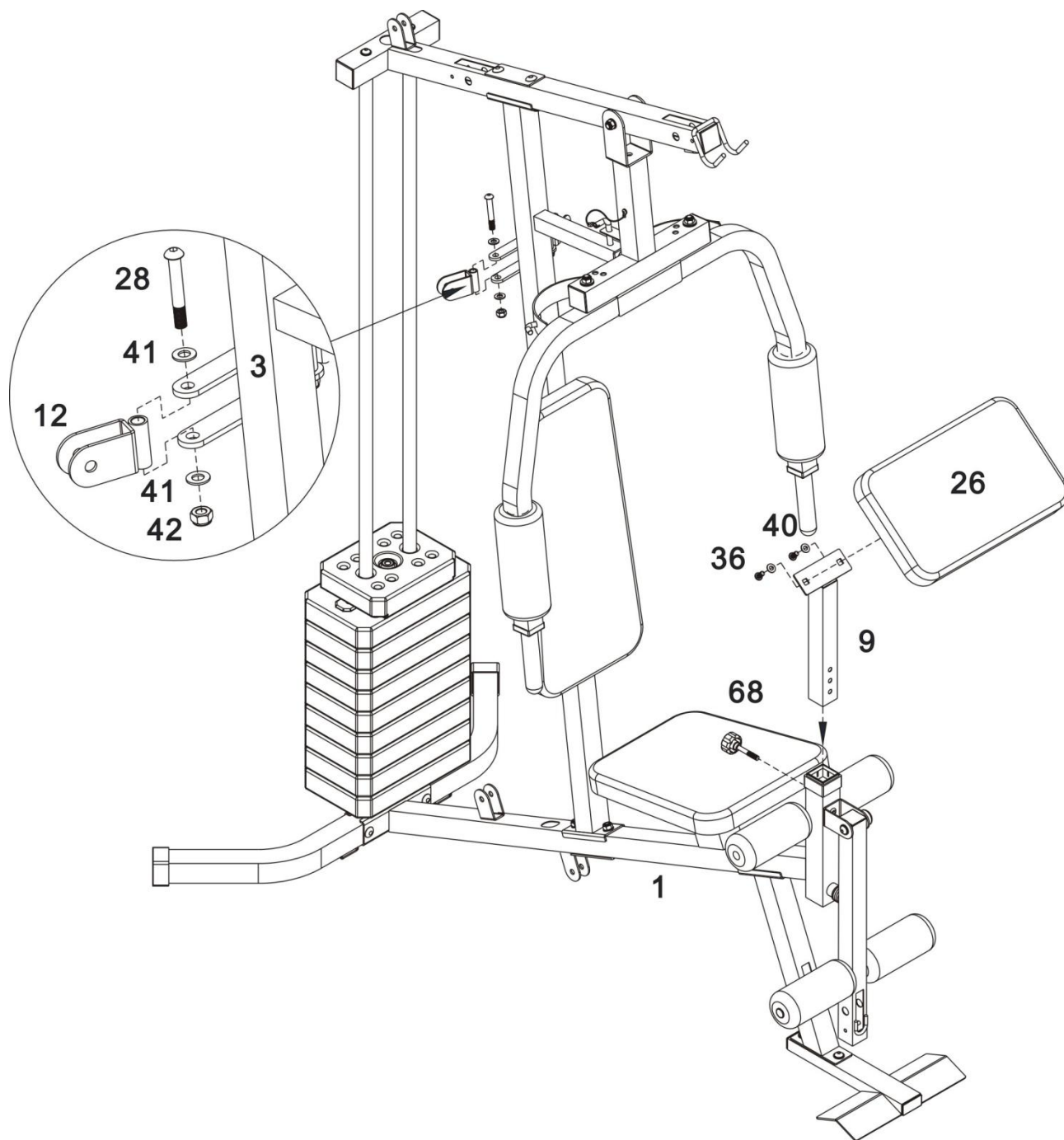


Trin 10

- en. Skub skumrullerøret (17) ind i hullet på basisrammen (1). Skub 2 x Ø17mm skumruller (69) på hver side af skumrullerøret (17).
- b. Fastgør benfremkalderen (15) til bundrammen (1) ved hjælp af M10 x 60 mm unbrakonbolte (29) og 2 x Ø10 mm skiver (41), M10 flymøtrik (42) og M10 møtrikhætte (64).
- c. Skub skumrullerøret (17) ind i hullet på benfremkalderen (15). Skub 2 x Ø17mm Skumruller (69) på hver side af skumrullerøret (17).

Bemærk: (53/55) blev monteret på fabrikken.

Monteringsvejledning



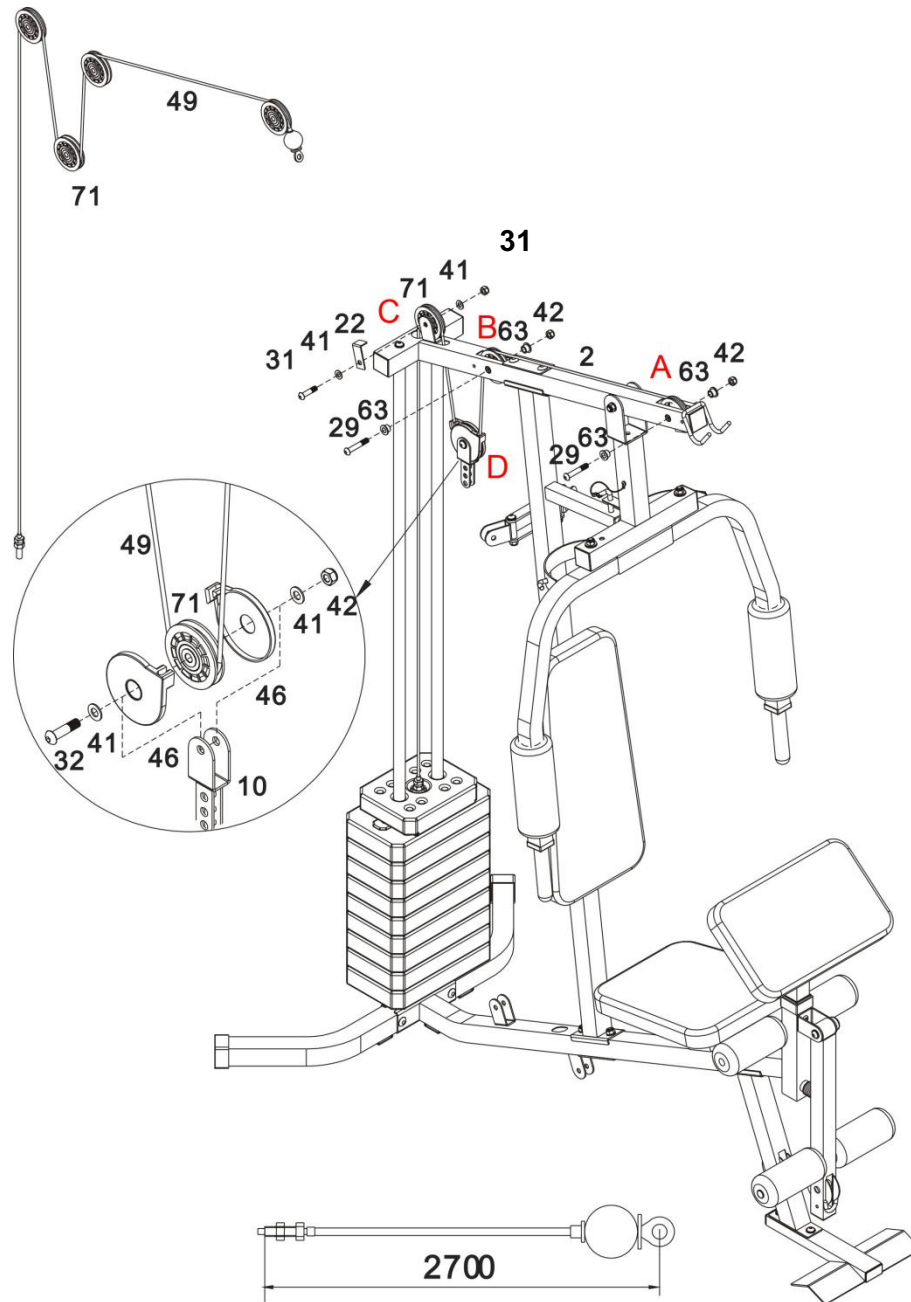
Trin 11

en. Fastgør Preacher-puden (26) til Preacher-puden (9). Fastgør med 2 x M8 x 18 mm unbrakonbolte (36) og 2 x Ø8 mm skiver (40).

b. Indsæt Preacher-pudesamlingen i Base frame (1). Vælg den ønskede højde og fastgør med låseknappen (68).

c. Fastgør 2 x drejelige remskivebeslag (12) til de to sider af det åbne beslag på den lodrette ramme (3). Fastgør med 2 x M10 x 65 mm unbrakonbolte (28), 4 x Ø10 mm skiver (41) og 2 x M10 flymøtrikker (42).

Monteringsvejledning

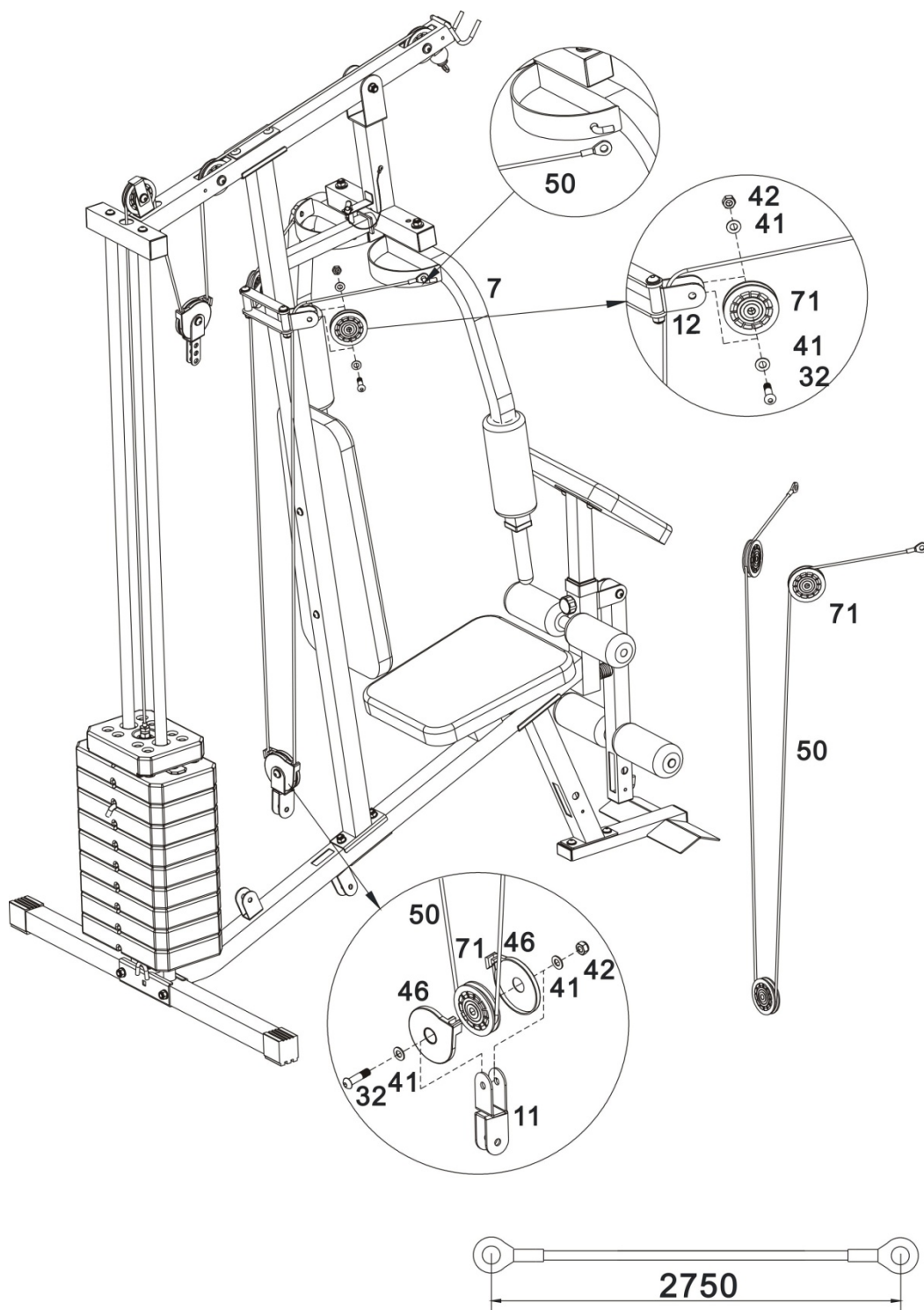


Trin 12

Vigtigt: Studér og følg diagrammet omhyggeligt.

- en. Før boltenden af det 2700 mm øvre kabel (49) op gennem åbningen i den øvre ramme (2). Indsæt $\text{Ø}22 \times 15$ mm remskivebøsninger (63) i hullerne og fastgør 1. remskive (71) ved hjælp af M10 x 60 mm unbrakonbolt (29) og M10 flymøtrik (42).
- b. Gentag proceduren for 2. remskive, før kablet op gennem åbningen i den øvre ramme (1).
- c. Fastgør 3. remskive til den øvre ramme (2) ved hjælp af en M10 x 42 mm unbrakonbolt (31), 2 x $\text{Ø}10$ mm skiver (41), M10 flymøtrik (42) og 1 x L-formet adskillelsesblad (22).
- d. Placer 4. Remskive (71) på kablet, og monter Remskivedæksler (46) over Remskive og kabel. Fastgør remskivesamlingen til den flydende remskivebeslag (10) ved hjælp af en M10 x 40 mm unbrakonbolt (32), 2 x $\text{Ø}10$ mm skiver (41) og M10 flymøtrik (42).

Monteringsvejledning



Trin 13

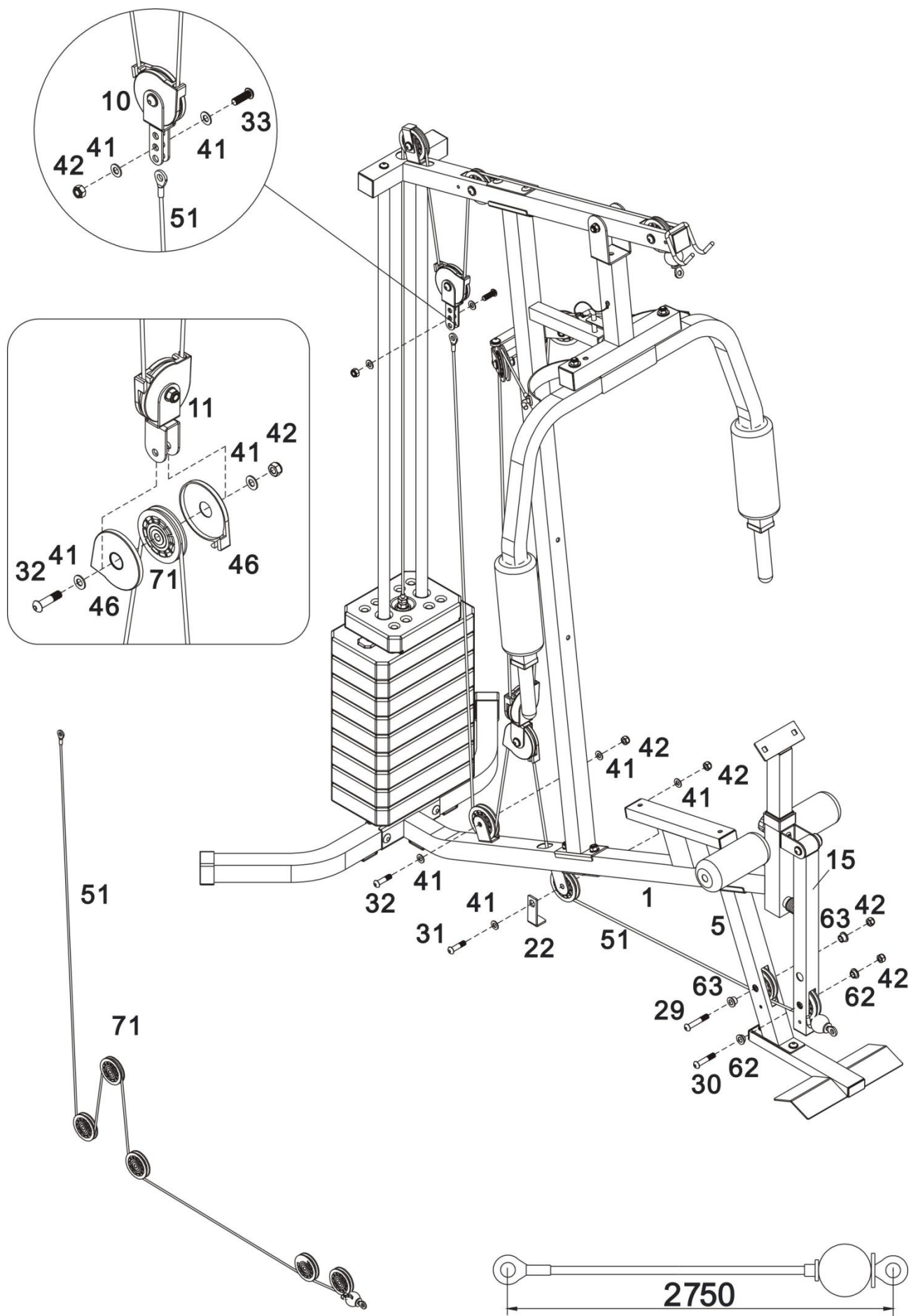
en. Hæft den ene ende af 2750 mm Butterfly-kablet (50) til højre butterfly (7).

Placer en Ø77mm Remskive (71) under kablet, placer remskiven i drejeskivens beslag (12). Fastgør med M10 x 40 mm unbrakonbolte (32), 2 x Ø10 mm skiver (41) og M10 flymøtrik (42).

b. Gentag "a" for at fastgøre venstre side.

c. Placer en Ø77 mm remskive (71) på kablet og monter P remskivedæksler (46) over remskive og kabel. Fastgør remskivesamlingen til vinkel dobbelt remskivebeslaget (11) ved hjælp af M10 x 40 mm unbrakonbolt (32), 2 x Ø10 mm skiver (41) og M10 flymøtrik (42).

Monteringsvejledning

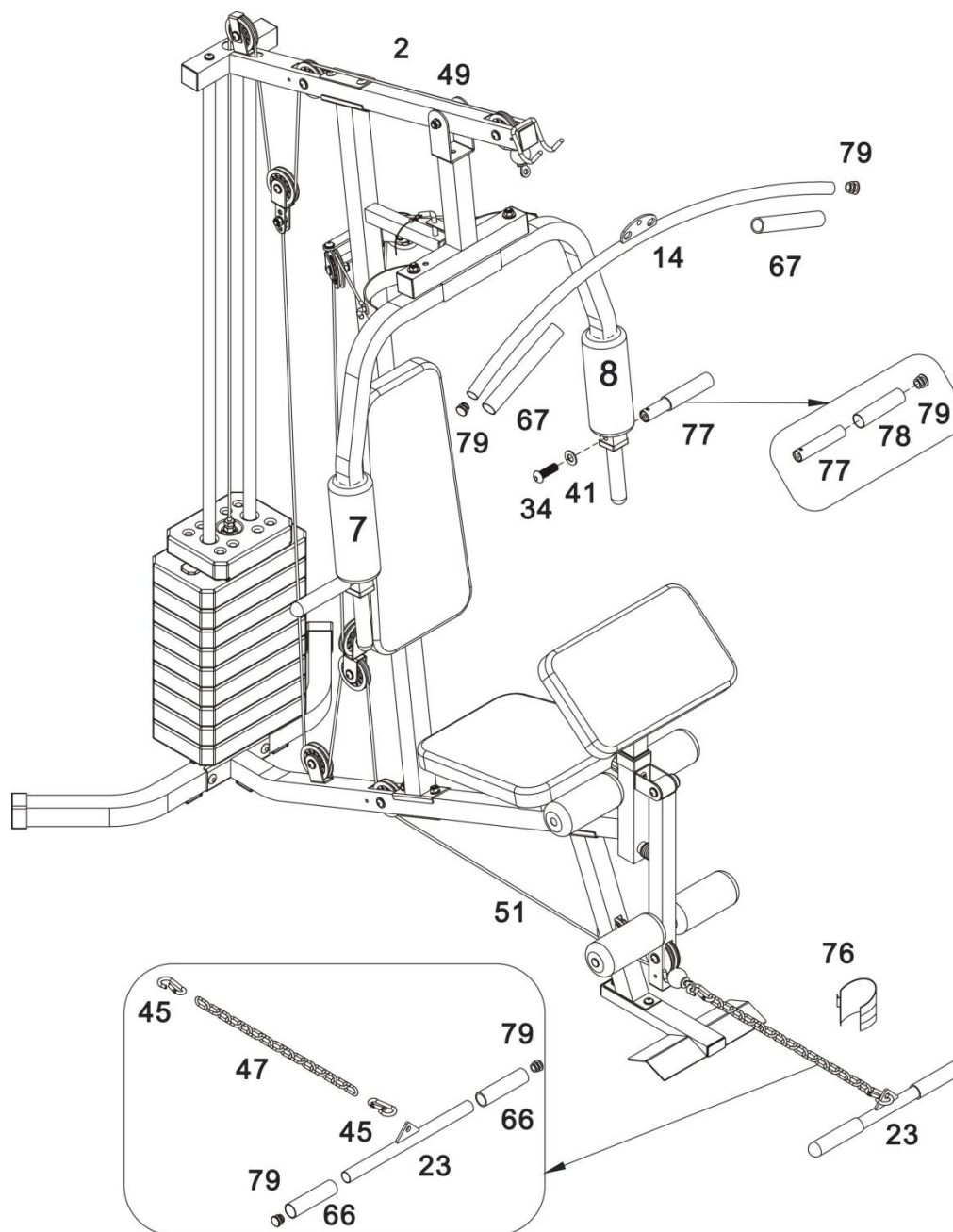


TRIN 14

Vigtigt: Studér og følg diagrammet omhyggeligt.

- a. Før løkkeenden af det 2750 mm nedre kabel (51) gennem åbningen i benfremkalderen (15). Indsæt 2 x Ø22 x 11 mm remskivebøsninger (62) i hullerne og fastgør 1. remskive med M10 x 53 mm unbrakonbolt (30) og M10 flymøtrik (42).
- b. Indsæt 2 x Ø22 x 15 mm remskivebøsninger (63) i hullerne og fastgør 2. remskive ved hjælp af M10 x 60 mm unbrakonbolt (29) og M10 flymøtrik (42).
- c. Fastgør 3. remskive til bundrammen (1) ved hjælp af en M10 x 42 mm unbrakonbolt (31), 2 x Ø10 mm skiver (41), M10 flymøtrik (42) og 1 x L-formet adskillelsesblad (22).
- d. Placer 4. Remskive på kablet og monter Remskivedæksel s (46) over Remskive og kabel. Fastgør remskivesamlingen til den anden ende af det vinklede dobbelte remskivebeslag (11) ved hjælp af M10 x 40 mm unbrakonbolt (32), 2 x Ø10 mm spændeskiver (41) og M10 flymøtrik (42).
- e. Fastgør 5. remskive til bundrammen (1) ved hjælp af M10 x 40 mm unbrakonbolt (32), 2 x Ø10 mm skiver (41) og M10 flymøtrik (42).
- f. Fastgør enden af det nederste kabel (51) til det flydende remskivebeslag (10) ved hjælp af M10 x 30 mm unbrakonbolt (33), 2 x Ø10 mm skiver (41) og M10 flymøtrik (42).

Monteringsvejledning



Trin 15

Vigtigt: Stram nu fastgørelserne helt, så du sikrer, at alle remskiver og beslag kan bevæge sig frit. Fastgør Lat-stangen (14) på den øverste ramme (2) kroge.

Tilslut trækstangen (23) til enden af det nederste kabel (51) ved hjælp af 2 x klipkroge (45) og 15 ledskæder (47).

Fastgør 2 x forreste trykhåndtag (77) til højre/venstre sommerfugl (7&8). Fastgør med 2 x M10 x 25 mm unbrakonbolt (34) og 2 x Ø10 mm skiver (41).

Bemærk: (66/67) blev monteret på fabrikken.

Eksploderet deleliste

Part	Description	Qty.	Part	Description	Qty.
1	Base frame	1	22	L-Shaped separation blade	2
2	Upper frame	1	23	Pull bar	1
3	Vertical frame	1	24	Backrest pad	1
4	Rear stabilizer	1	25	Seat pad	1
5	Leg developer holder	1	26	Preacher pad	1
6	Front press base	1	27	M10 x 65mm Carriage bolt	8
7	Right butterfly	1	28	M10 x 65mm Allen bolt	2
8	Left butterfly	1	29	M10 x 60mm Allen bolt	4
9	Preacher pad support	1	30	M10 x 55mm Allen bolt	1
10	Floating pulley bracket	1	31	M10 x 42mm Allen bolt	2
11	Angle double pulley bracket	1	32	M10 x 40mm Allen bolt	6
12	Swivel pulley bracket	2	33	M10 x 30mm Allen bolt	1
13	Select rod	1	34	M10 x 25mm Allen bolt	6
14	Lat bar	1	35	M8 x 60mm Allen bolt	2
15	Leg developer	1	36	M8 x 18mm Allen bolt	2
16	Front stabilizer	1	37	M6 x16mm Phillips screw	1
17	Foam roll tube	2	38	ST4.8 Philips screw	2
18	Guide rod	2	39	Ø25 x Ø11 x 1.5 Washer	4
19	Rear U-shaped bracket	1	40	Ø8mm Washer	6
20	120mm Bracket	3	41	Ø10mm Washer	40
21	M10 x 95mm Axle	1	42	M10 Aircraft nut	28

Exploded Parts List

43	Seated press lock pin	2	62	Ø22mm x 11mm Pulley bushing	2
44	Stack select pin	1	63	Ø22mm x 15mm Pulley bushing	6
45	6# Clip hook	2	64	M10 Nut cap	1
46	Pulley cover	6	65	Ø26mm x 38mm Hollow sleeve	2
47	15 Joint chain	1	66	Front press handle grip Ø25×130	4
48	Ø25mm ×31mm Bushing	2	67	Lat pull handle grip	2
49	2700mm Upper cable	1	68	Lock knob	1
50	2750mm Butterfly cable	1	69	Ø17mm Foam roll	4
51	2750mm Lower cable	1	70	Ø45mm Foam roll	2
52	45mm End cap	5	71	Ø77mm pulley	12
53	38mm End cap	4	72	8LBS Select plate	1
54	25×50mm End cap	4	73	10LBS Weight plate	9
55	Ø19mm End cap	4	74	Ø25mm End cap	1
56	Rear stabilizer end cap	2	75	M10×16mm Allen Bolt	2
57	Ø37mm Rubber bumper	1	76	Ankle strap	1
58	Ø61mm Rubber bumper	2	77	Front press handle	2
59	30mm Rubber bumper	1	78	Front press handle grip Ø25×110	2
60	45mm x 38mm Sleeve	1	79	Ø25mm End cap	8
61	M8 x 40mm Allen bolt	2			



GARLANDO SPA

Via Regione Piemonte, 32 - Zona Industriale D1

15068 - Pozzolo Formigaro (AL) - Italy

www.everfit.it - info@everfit.it